

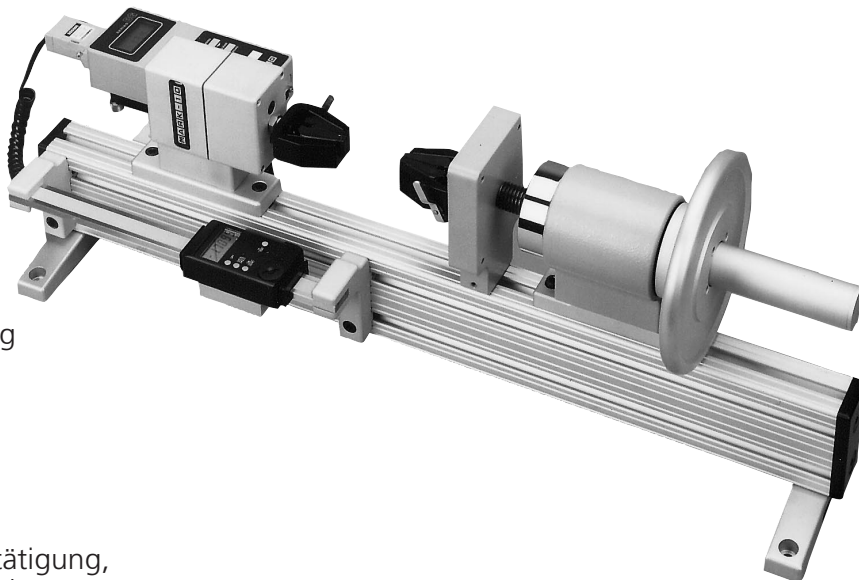
Zug- und Druckprüfstände

Modell TSCH

Entspricht der Ausführung TSC, jedoch für horizontalen Einsatz
Tisch bzw. Wandmontage.

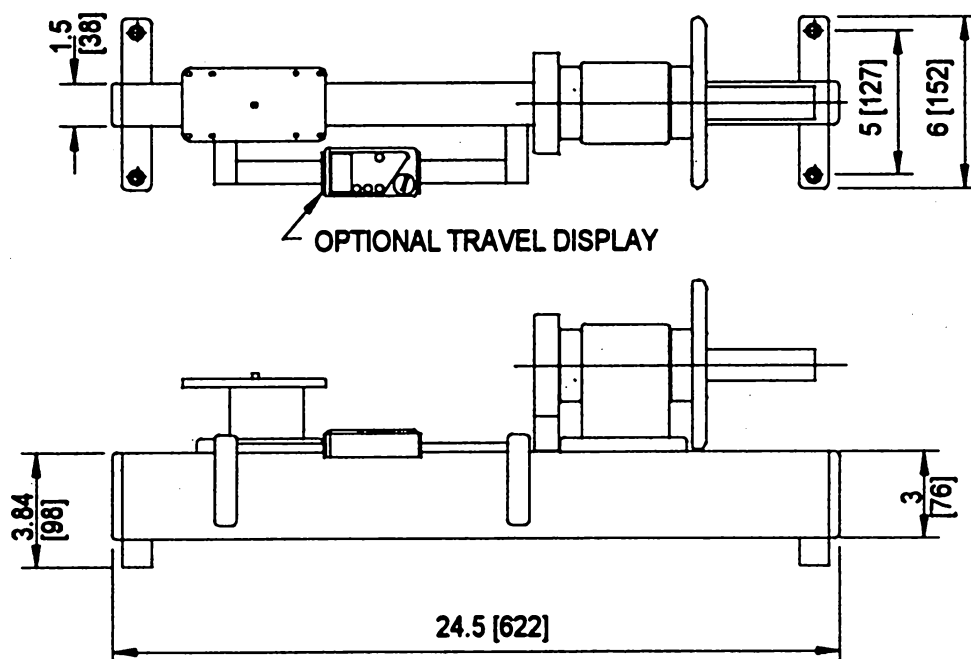
Spezifikationen

- Wird über ein präzises Spindelhubgetriebe mit Handrad angetrieben
- Ist kompatibel zu allen MARK-10 Kraftmessgeräten und Spannzangen
- Aufnahmeplatte mit Gewinden
- Optionell digitale Wegmesseinrichtung



Bestell-Informationen

Teile-Nr.	Beschreibung
TSCH	Testständer mit Handradbetätigung, maximale Belastbarkeit 450 kg, horizontal
TSC001	Digitale Wegmesseinrichtung für TSC/TSCH
AC1004	Montagebefestigungsvorrichtung, BGI zu TSA/TSAH/TSC/TSCH



DISA Elektro AG

Kägiswilerstrasse 33, CH-6060 Sarnen, Telefon +41 41 666 70 50, Fax +41 41 666 70 49
E-Mail info@disa.ch, www.disa.ch. Ein Unternehmen der ELBET Holding AG