

SLIDER - SCHIENEN-TRAGARME

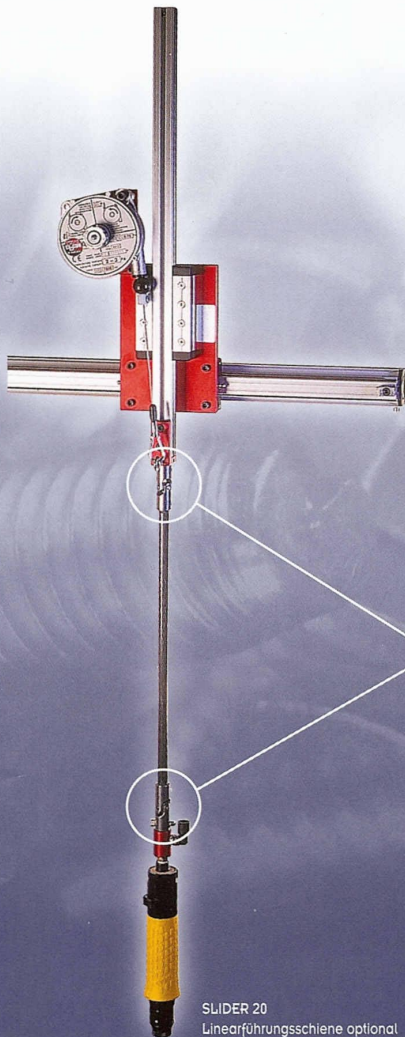
VERBESSERN SIE BEDIENKOMFORT UND PRODUKTIVITÄT

Der SLIDER Schienen-Tragarm wird über dem Arbeitsplatz montiert, damit der Arbeitsplatz für Ihre Montage und Teilezuführung frei bleibt.

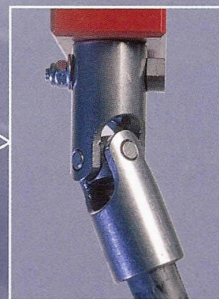
VERBESSERN SIE DIE ERGONOMIE

Kugelgelagerte Leichtlauf-Linearführungen in Verbindung mit zwei Kardangelenken gewährleisten ein präzises und leichtgängiges Handling des SLIDERS.

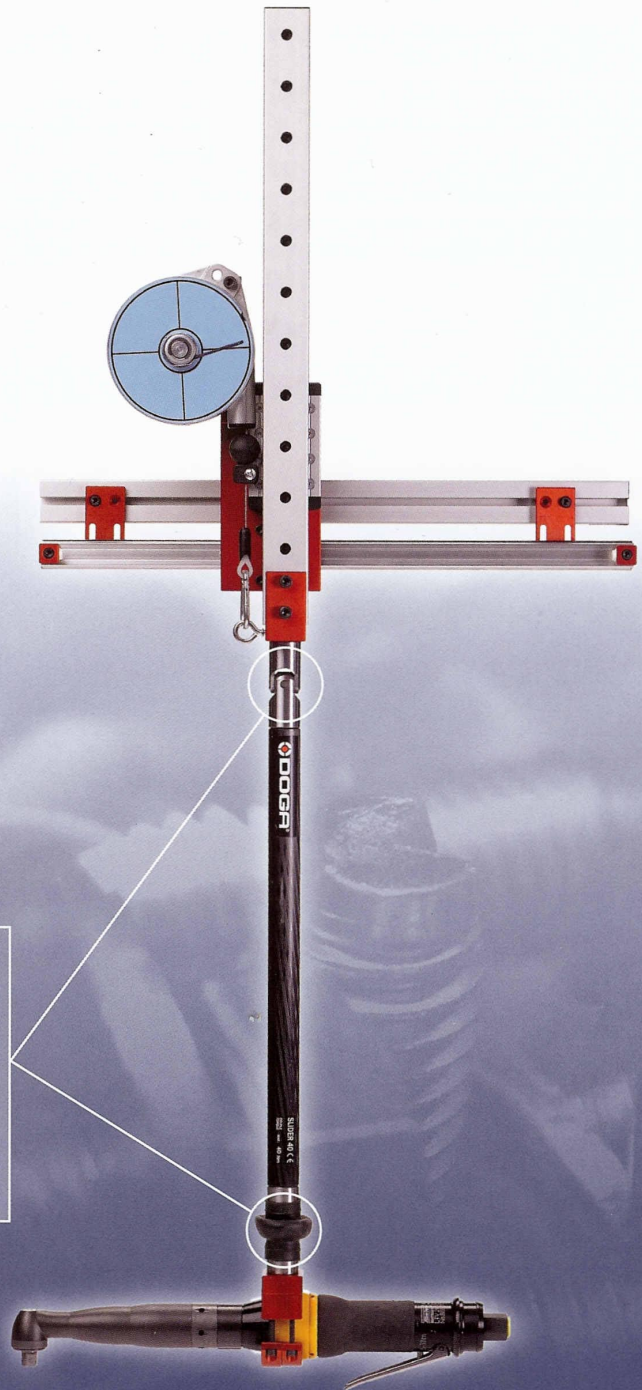
Kombiniert mit der horizontalen Führungsschiene ist der SLIDER die ideale Lösung für das Arbeiten an der Montage-line.



SLIDER 20
Linearführungsschiene optional



Kardan-Verbindung



SLIDER 40
Linearführungsschiene optional

Modell	max. Drehmoment (Nm)	für Werkzeuganschluss	Vertikaler Hub - A (mm)	Arbeitsbereich (mm)	max. Nutzlast (kg)	Artikel-Nr.
SLIDER 8	8	1/4"	450	150	1,2	1200 077
SLIDER 20	20	1/4"	450	150	1,6	1200 457
SLIDER 40	40	32-52 mm	420	150	3,0	1200 298
SLIDER 80	80	32-52 mm	420	150	4,0	1200 299

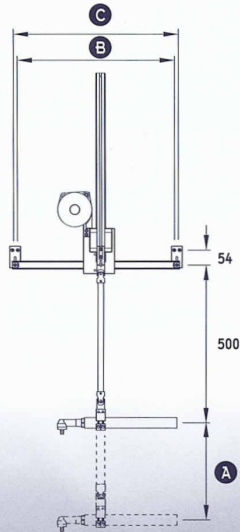
Sonderausführungen auf Anfrage

DISA Elektro AG

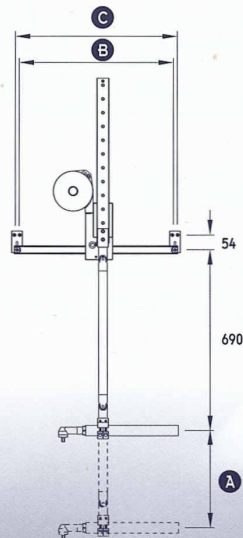
Kägiswilerstrasse 33, CH-6060 Sarnen, Telefon +41 41 666 70 50, Fax +41 41 666 70 49
E-Mail info@disa.ch, www.disa.ch Ein Unternehmen der ELBET Holding AG

TECHNISCHE DETAILS

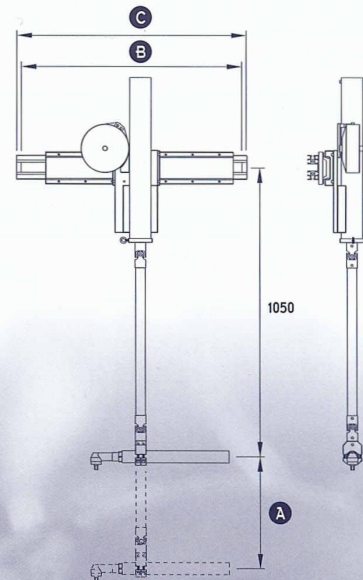
SLIDER 8 und 20



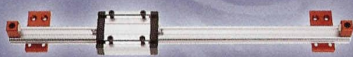
SLIDER 40



SLIDER 80



ZUBEHÖR

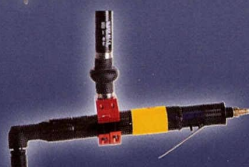


Horizontale Linear-Führungsschienen

für Modell	positionierb. Länge - B (mm)	Schienenlänge - C (mm)	Artikel-Nr.
SLIDER 8/20/40	450	600	1200 132
SLIDER 8/20/40	650	800	1200 160
SLIDER 8/20/40	850	1000	1200 161
SLIDER 8/20/40	1050	1200	1200 162
SLIDER 8/20/40	1350	1500	1200 163
SLIDER 8/20/40	1850	2000	1200 164
SLIDER 80	420	600	1200 294
SLIDER 80	820	1000	1200 295
SLIDER 80	1320	1500	1200 296
SLIDER 80	1820	2000	1200 297
Stoßverbinder für Führungsschiene für SLIDER 8/20/40			1200 307
Laufwagen zur Aufnahme eines zusätzlichen SLIDERS 8/20/40			1200 165
Laufwagen zur Aufnahme eines Federzuges			1200 166
Zusatzstopper für Laufwagen			1200 167



Werkzeughalter



Werkzeughalter für elektrische Werkzeuge

	für Werkzeuge	für Werkzeug-Ø (mm)	Lichtes Maß	Artikel-Nr.
für SLIDER 8	in Stabform	28-52	90 mm	1200 133
für SLIDER 20	in Stabform	28-52	90 mm	1200 148
für SLIDER 20	mit Winkelkopf	28-52	-	1200 444

Sonderausführungen auf Anfrage