

BGI Drehmomentaufnehmer Verschlussdeckel-Prüfgerät

Serie STB

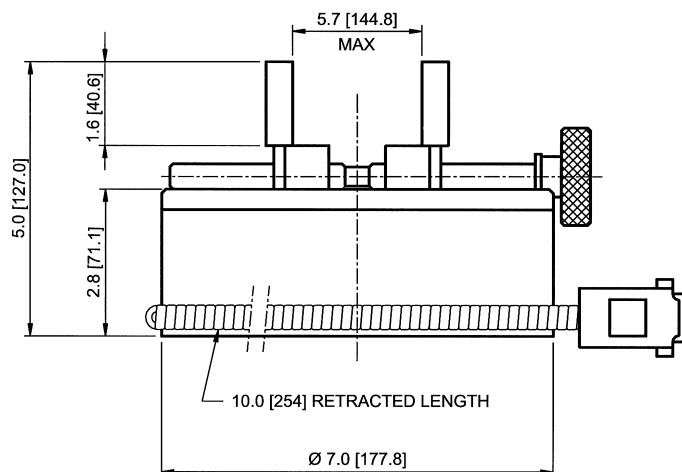
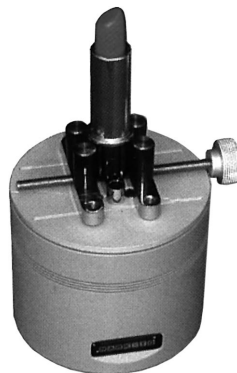
Beschreibung / Spezifikationen

- Kombiniert mit BGI Anzeigergerät
- Kompakt
- Robustes Alu-Gehäuse
- Klemmbanken beidseitig einsetzbar
- Spritzwassergeschützt
- Kann auch für die Eichung von Drehmomentinstrumenten eingesetzt werden.
- Genauigkeit: $\pm 0,7\%$ von der Vollskala + BGI

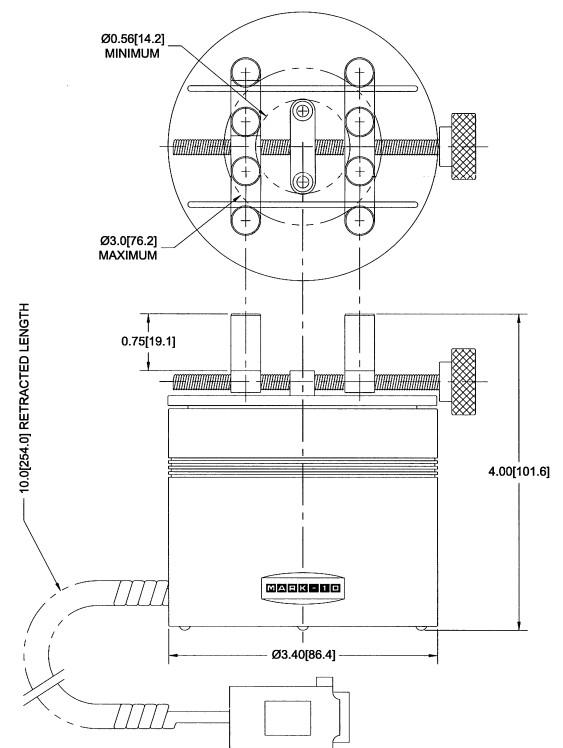


Bestell-Informationen

Modell	Messbereich x Auflösung
STB10Z	7 x 0,005 Ncm
STB20Z	14 x 0,01 Ncm
STB50Z	35 x 0,05 Ncm
STB12	135 x 0,1 Ncm
STB50	570 x 0,5 Ncm
STB100	1150 x 1 Ncm



STB12, STB50, STB100



STB10Z, STB20Z, STB50Z

DISA Elektro AG

Kägswilerstrasse 33, CH-6060 Sarnen, Telefon +41 41 666 70 50, Fax +41 41 666 70 49
E-Mail info@disa.ch, www.disa.ch. Ein Unternehmen der ELBET Holding AG