

Schraubierzubehör

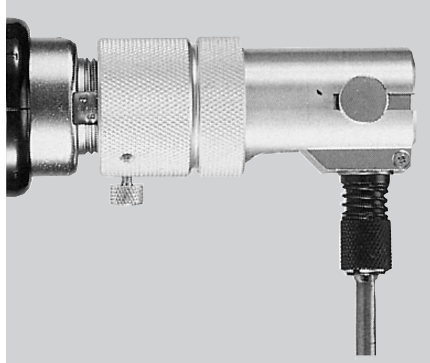
Pistolengriff



Für Schraubarbeiten, die horizontal ausgeführt werden müssen, eignet sich der Pistolengriff zu den Schraubern. Bestehende Standard-Schrauber können problemlos mit diesem Pistolengriff ergänzt werden. 2 Aufhängungen ermöglichen ebenfalls den Einsatz des Schraubers über einen Balancer.

Geeignet für die Modelle CL-6500, CL-7000, α -6500.

Winkelgetriebe



Bei schwer zugänglichen Stellen können die Schrauber mit einem Winkelgetriebe ausgerüstet werden.

Damit kann der Schrauber schnell und einfach zu einem Winkelschrauber umgebaut werden. Alle Funktionen des Standard-Schraubers bleiben erhalten.

Geeignet für die Modelle CL-6500, CL-7000, α -6500.

Schubstart-Gehäuse PS-1



Die Modellreihen CL-4000 und α -4500 können nachträglich mit kleinem Aufwand umgerüstet werden.

Alle Funktionen der Standardausführung bleiben dabei erhalten. Der Schrauber kann nachträglich wieder auf Handstart umgebaut werden.

Balancer



Magnethalter



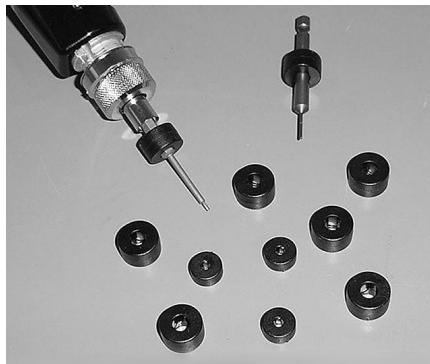
Schraubencatcher



Bohrfutter



Magnetring



Schraubenrost

