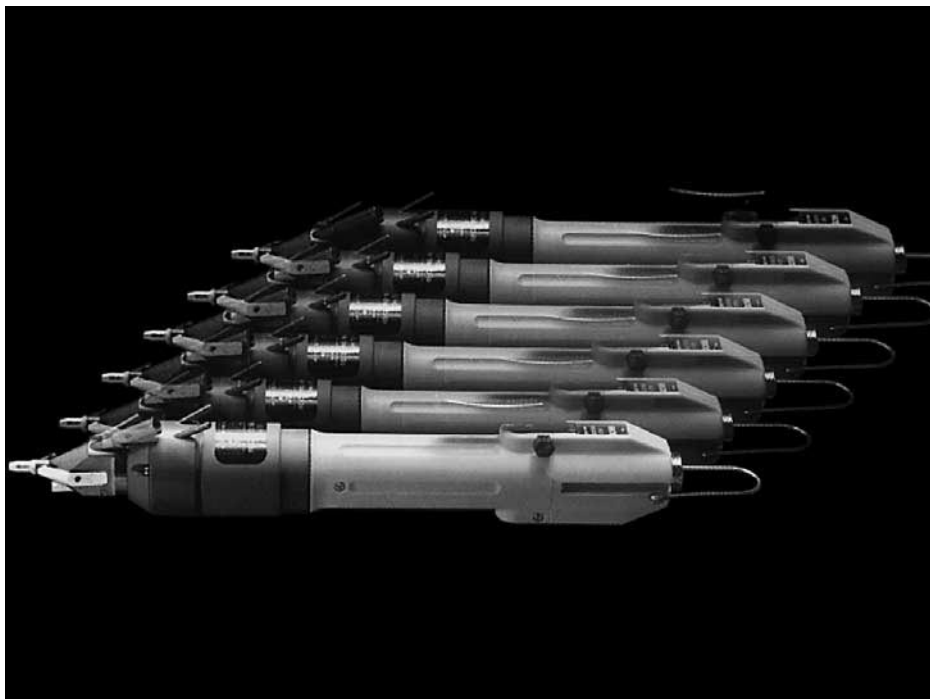


# HIOS-Schrauber mit automatischer Schraubenzuführung

## RECIPRO-Serie



**DISA Elektro AG**

Kägswilerstrasse 33, CH-6060 Sarnen, Telefon +41 41 666 70 50, Fax +41 41 666 70 49  
E-Mail [info@disa.ch](mailto:info@disa.ch), [www.disa.ch](http://www.disa.ch). Ein Unternehmen der ELBET Holding AG

Die RECIPRO-Modelle sind Geräte-Einheiten, die aus einer Schraubenzuführung und einem Schrauber bestehen.

Die Zuführung versorgt den Schrauber mit einer Schraube, unmittelbar nachdem der vorhergehende Schraubvorgang beendet ist.

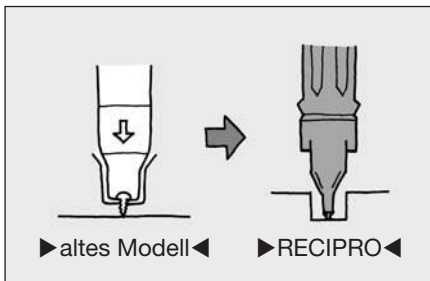


**Besonderheiten:**

Kann Schrauben in einem schmalen oder tiefen Loch festziehen.

Durch dieses Ansaugsystem kann die Schraube präzise positioniert werden.

Keine Ermüdungserscheinungen beim Festziehen von Schrauben.



- ▷ altes Modell ◁ Kann die Oberfläche mit der Bitaufnahme beschädigen.
- ▷ RECIPRO ◁ Ideal für das Festziehen von Schrauben in tiefen oder abgesetzten Bohrungen.

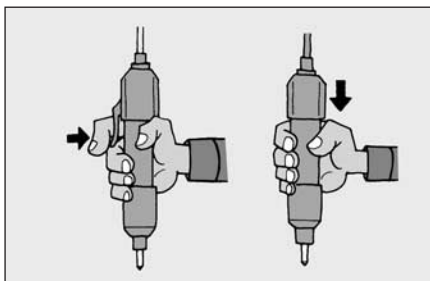
- Der Bit ist gut sichtbar.
- Das Ansaugsystem ermöglicht dem Bediener, nicht-magnetische und Schlitzschrauben zu verwenden.

- Gut geführte Verbindung zwischen Schraube und Bit.
- Einfache Bedienung

Als Hebel-Start oder Druck-Start erhältlich.

Leicht zu ersetzende Einheiten.

Ersatzteile und Bits sind von INTECHNIK AG erhältlich.



- ▷ Hebel-Start ◁
- ▷ Druck-Start ◁
- Mit Vor-/Rückwärtsfunktion

- Geeignet für schnellwechselnde Kleinmengenproduktionen.
- Eine Vielzahl von Schraubern, Schraubenzuführgeräten und Zuführschläuchen sind lieferbar.

- Eine Vielzahl verschiedenen Zubehörs und Ersatzteile können von INTECHNIK AG geliefert werden.

# RECIPRO Serie

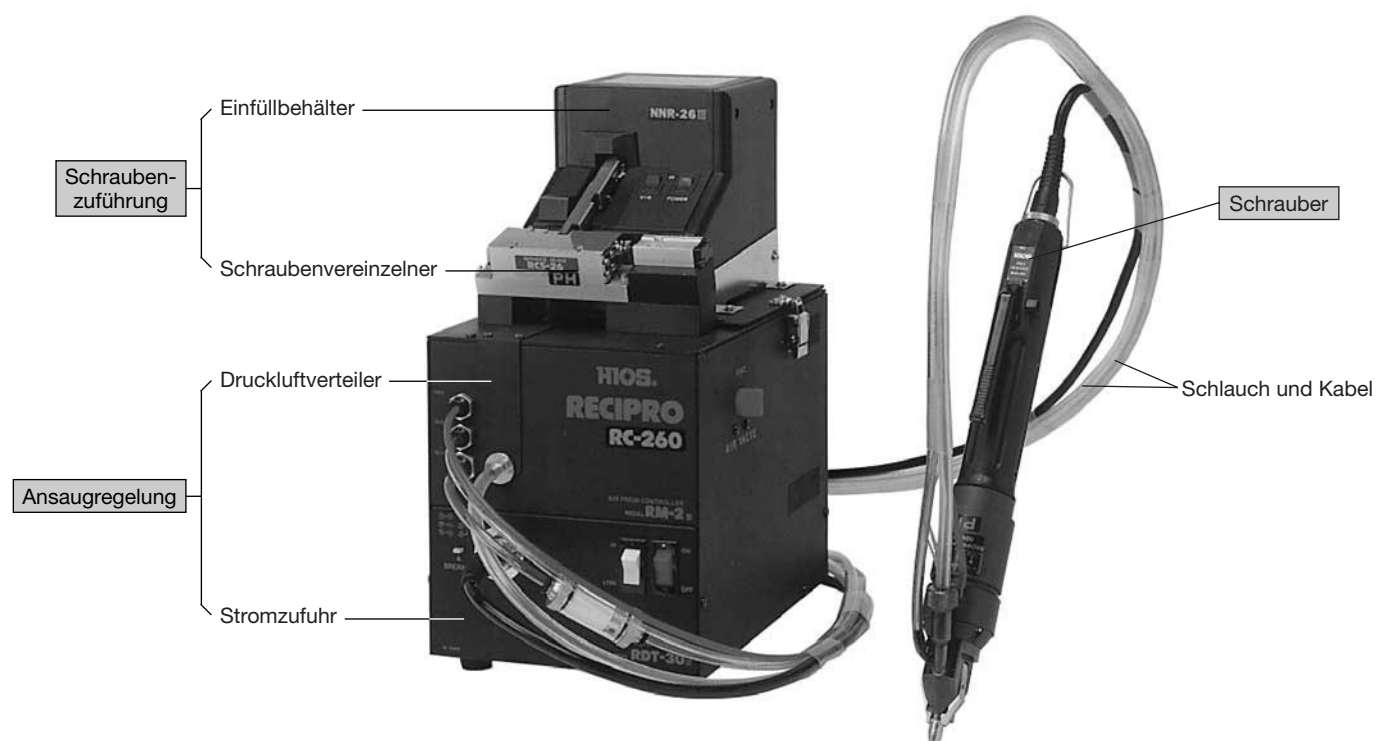
RC-140C · RC-170C · RC-200C · RC-200N · RC-260N · RC-300N · RC-400N · RC-500N

## ● Standardausführungen der RECIPRO-Serie

Modell	Schraubendurchmesser	Schrauber	Schraubenzuführung		Ansaugregelung	
			Einfüllbehälter	Schraubenvereinzler	Stromzufuhr	Luftverteiler
RC-140C	M1.4	RD-3000	NNR-14 III	RCS-141 (1. Typ)	RDT-30 DC 20/30 V	RM-2
				RCS-143 (3. Typ)		
RC-170C	M1.7		NNR-17 III	RCS-171 (1. Typ)		
			RCS-173 (3. Typ)			
RC-200C	M2.0	RD-4000	NNR-20 III	RCS-201 (1. Typ)		
				RCS-203 (3. Typ)		
RC-200N	M2.0	RDS-4000	NNR-20 III	RCS-20P Flachkopf		
				RCS-20B Halbrund m. Flachkopf		
RC-260N	M2.6	RD-4500	NNR-26 III	RCS-26P Flachkopf		
				RCS-26B Halbrund m. Flachkopf		
RC-300N	M3.0	RD-10	NNR-30 III	RCS-30P Flachkopf	RAC-100 DC 100 V	
				RCS-30B Halbrund m. Flachkopf		
RC-400N	M4.0	RD-20	NNR-40 III	RCS-40P Flachkopf		
				RCS-40B Halbrund m. Flachkopf		
RC-500N	M5.0	RD-30	NNR-50 III	RCS-50P Flachkopf		

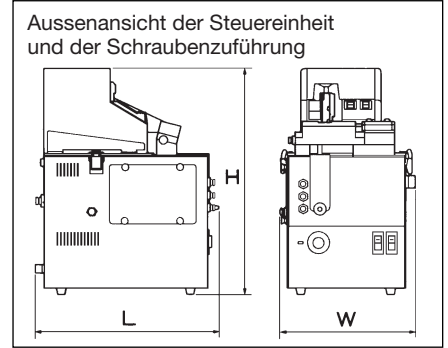
## ● Schraubenabmessungen

Typ	Schraubendurchmesser	Max. Unterkopfgröße in mm	Min. Unterkopfgröße in mm						
			1. Typ	2. Typ	3. Typ	flach	halbrund	Messingkopf	Flachrundkopf
Maschinen und selbst- schneidende Schrauben	M1.4	8	2.5	3.5	3.0	3.0	–	–	–
	M1.7	8	3.0	3.5	3.5	3.0	–	–	–
	M2.0	10	3.5	4.0	4.0	4.0	4.0	4.0	4.0
	M2.6	12	–	–	–	4.0	5.0	5.0	5.0
	M3.0	12	–	–	–	5.0	5.0	5.0	6.0
	M4.0	12	–	–	–	6.0	7.0	7.0	–
	M5.0	12	–	–	–	7.0	–	–	–



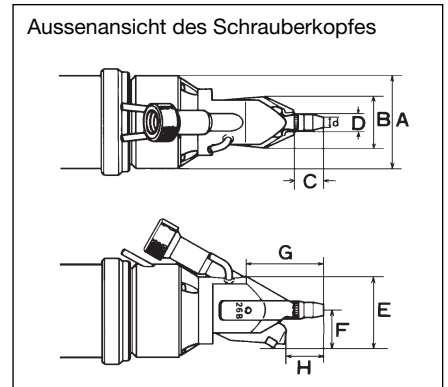
## ● Schrauberspezifikationen

Modell		RC-140C	RC-170C	RC-200C	RC-200N	RC-260N	RC-300N	RC-400N	RC-500N
Schraubertyp		RD-3000	RD-3000	RD-4000	RDS-4000	RD-4500	RD-10	RD-20	RD-30
Ausgangsdrehmomentbereich kp.cm		0.3~2	0.3~2	1~5.5	1~3.5	3~8	2~10	10~20	10~30
Leerlaufdrehzahl (r.p.m.)		1,000			1,700		1,500	1,600	1,000
Masse (mm)	Länge	290			320	340	390		
	Griff Ø	32.5				33.5		39	
Gewicht		620			745	780	1,000		
Kabellänge (m)		2							



## ● Spezifikationen der Steuereinheit und der Schraubenzuführung

Modell		RC-140C · RC-170C · RC-200C	RC-200N · RC-260N	RC-300N · RC-400N · RC-500N
Schraubenzuführgerät	Einfüllbehälter	Nejicco		
	Eingangsspannung	DC 12 V		
Druckluft-Einheiten	Druckluft (kg/cm <sup>2</sup> )	4.5 ~ 5.0		
	Stromzufuhr	230 V / 50 Hz		
	Ausgangsspannung	DC 20/30 V		DC 100 V
	Schlauchlänge (m)	2.5		
Masse (B x L x H)		195 x 267 x 310	195 x 270 x 340	
Gewicht (kg)		7.9	8.4	6.8



## ● Spezifikationen der Schraubklingen

Bitform	Modell	Schraube	Detaillierte Spezifikation (mm)				
			Grund Ø	Bitgr.	Bit Ø	Schaft	Länge
  	RC-140C	M1.4	Ø 3	# 0	Ø 1.7	gerade	35
	RC-170C	M1.7		# 0	Ø 3	gerade	
		M1.7					
	RC-200C	M2.0		# 1	Ø 3	gerade	
	RC-200N	M2.0 JIS					
	RC-260N	M2.6 JIS	Ø 4	# 2	Ø 4	gerade gesetzt	
	RC-300N	M3.0 JIS					
	RC-400N	M4.0 JIS					
	RC500N	M5.0 JIS					

## ● Aussendimensionen der Schrauberkopf-Einheiten

Schrauber	Masse (mm)									
	A	B	C	D	d	E	F	G	H	
RD-3000	42	19.8	20.5	Ø7	Ø5.5	26	11.8	43	23.5	
RD-4000										
RDS-4000										
RD-4500 (M2.6 Flachkopf)										
RD-4500 (M2.6 Halbrund m. Flachkopf)	42	23	12	Ø8	Ø7.5	30.5	15.5	37	18	
RD-10										
RD-20										
RD-30										

Die Standardausführung kann mit Hülsenlängen bis zu 50 mm geliefert werden.

# RECIPRO Langhub-Version

RECIPRO Serie III	
RCIII-260	M2.6
RCIII-300	M3.0
RCIII-400	M4.0
RCIII-500	M5.0

Für schwierige Schraubeinsätze an schwer zugänglichen Orten kann diese RECIPRO-Serie mit Zylinderlängen bis 200 mm und Hublängen bis 165 mm geliefert werden.



geeignet für:

- tiefegelegene Schraubpositionen
- abgesteppte Positionen
- sehr enge Positionen

Die Schraube geht nicht verloren, da diese mit Vakuum angesaugt wird.