

# Indicateurs du couple de serrage de la gamme BGI

## Série STH

### Description / Spécifications

- Indicateurs facilement interchangeables
- «Personality Modul» pour enregistrer les données d'utilisateur
- Protection contre la surcharge
- Mandrins facilement interchangeables: 3 mandrins différents et porte-embouts 1/4" 6-pans
- NIST: Un certificat traçable est joint à chaque indicateur, Certificat SCS sur demande.

Précision	$\pm 0,20\%$ FS $\pm 1$ digit + BGI
Poids	0,6 kg
Garantie	12 mois



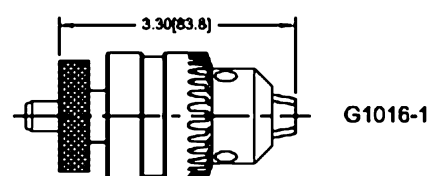
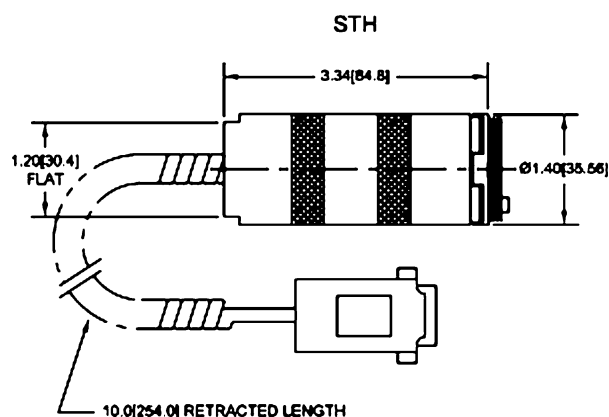
### Informations de commande

#### Modèle

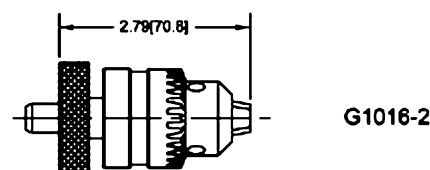
STH10Z  
STH20Z  
STH50Z  
STH12  
STH50  
STH100  
G1016-1  
G1016-2  
G1016-3  
G1017

#### Cap. de mesure x résolution

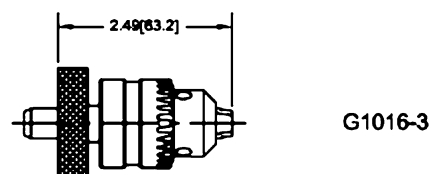
7 x 0,005 Ncm  
14 x 0,01 Ncm  
35 x 0,05 Ncm  
135 x 0,1 Ncm  
570 x 0,5 Ncm  
1150 x 1 Ncm  
Mandrin pour STH, 0,028"–0,25"  
Mandrin pour STH, 0,062"–0,375"  
Mandrin pour STH, 0,078"–0,5"  
Porte-embouts 1/4" 6-pans



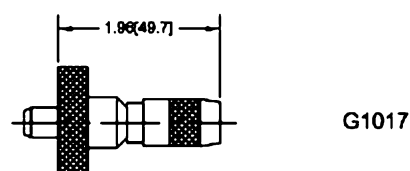
G1016-1



G1016-2



G1016-3



G1017

#### DISA Elektro AG

Kägiswilerstrasse 33, CH-6060 Sarnen, Telefon +41 41 666 70 50, Fax +41 41 666 70 49  
E-Mail info@disa.ch, www.disa.ch. Ein Unternehmen der ELBET Holding AG