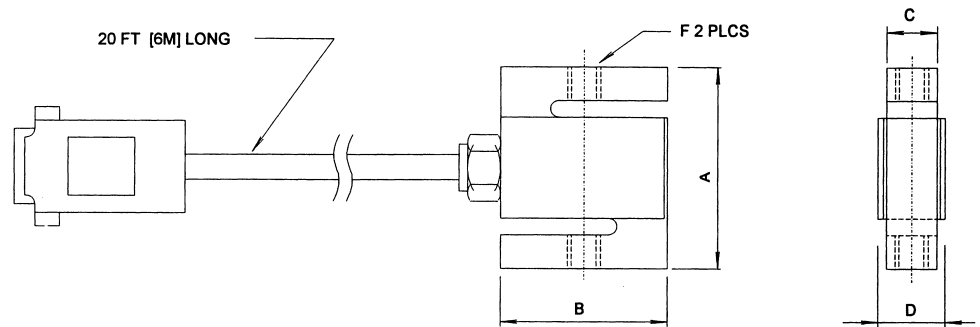


Indicateurs de force de la gamme BGI

Série SS

Précision: $\pm 0.15\%$ FS



Modèle	Cap. de mesure x résolution	A	B	C	D	E
	N					
SS50	250.0 x 0.1	61.0	50.8	11.7	16-5	1/4-28 UNF
SS100	500.0 x 0.2					
SS200	1000.0 x 0.5					
SS500	2500 x 1			18.0	22.9	1/2-20 UNF
SS1000	5000 x 2					
SS2000	10'000 x 5					
SS5000	25.00 x 0.01 kN	99.1	76.2	24.4	29.2	3/4-16 UNF
SS10000	50.00 x 0.02 kN					

Série SSM

Précision: $\pm 0.15\%$ FS

Modèle	Cap. de mesure x résolution
	N
SSM025	1.0000 x 0.0005
SSM05	2.500 x 0.001
SSM2	10.000 x 0.005
SSM5	25.00 x 0.01
SSM10	50.00 x 0.02
SSM20	100.00 x 0.05
SSM50	250.0 x 0.1
SSM 100	500.0 x 0.2

