

# Motorisierte Horizontal Prüfvorrichtung

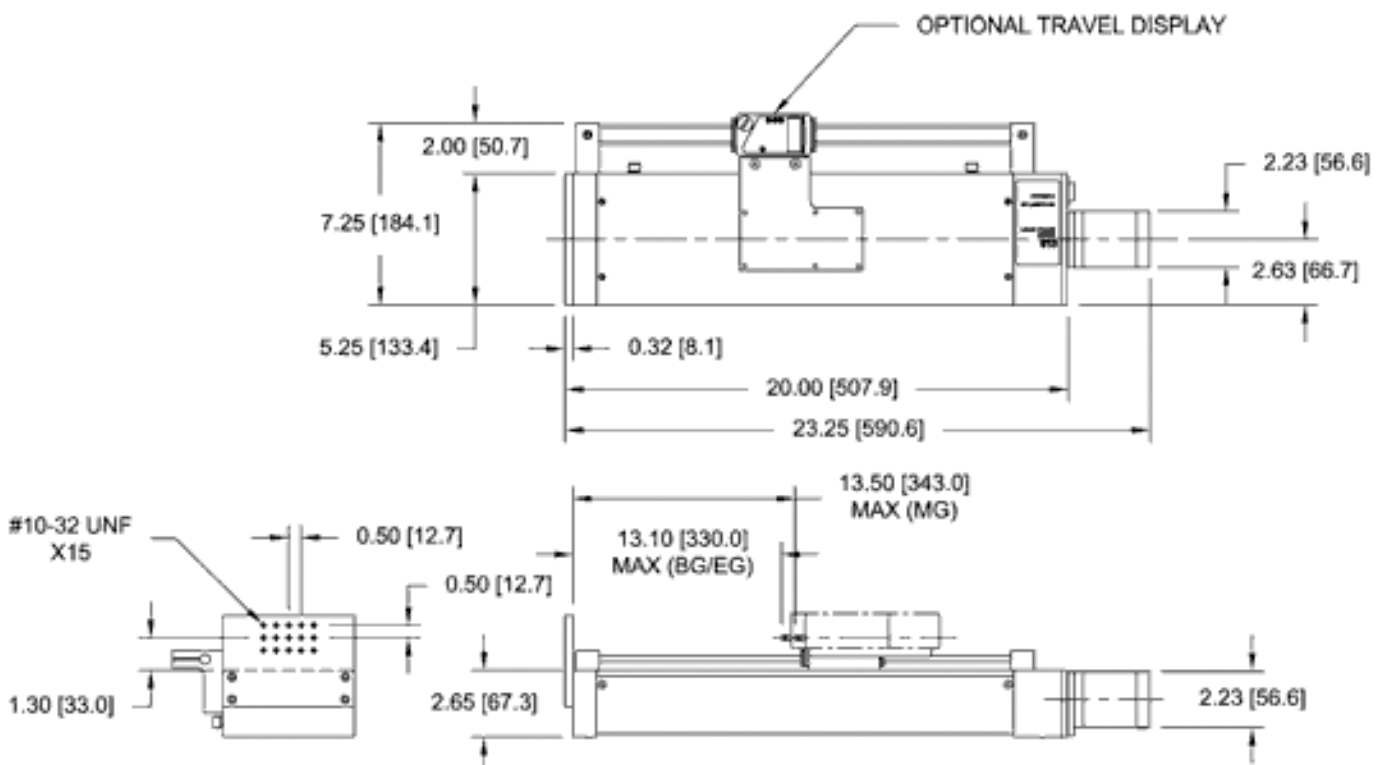
## ESMH

Der neue ESMH ist ein bis 250 N belastbarer Prüfstand. Dieser Prüfstand ist zur Ermittlung von Zug- und Druckkräften, sowie für die Reibkraftprüfung etc. einsetzbar. Die flache, feine Oberfläche erleichtert es, solche Prüfungen durchzuführen. Die Ausrüstung umfasst folgendes: Integrierte Begrenzungsschalter, Wegmessung, wählbare Vorschubgeschwindigkeit von 5 mm/min bis 1270 mm/min. Es können problemlos alle Mark-10 Klemmvorrichtungen angebracht werden.



## Spezifikationen

Belastbarkeit	250 N
Verfahrweg	305 mm
Vorschubgeschwindigkeit	5-1270 mm/min
Geschwindigkeitsgenauigkeit	5 %
Montagebohrungen	
Entfernbarer Belastungsplatte	10-32"
	Gewindebohrungen



### DISA Elektro AG

Kägswilerstrasse 33, CH-6060 Sarnen, Telefon +41 41 666 70 50, Fax +41 41 666 70 49  
E-Mail info@disa.ch, www.disa.ch Ein Unternehmen der ELBET Holding AG