

BL-Serie

Neue Generation von Elektroschraubern Bürstenloser DC-Motor

Ultra kompaktes Design, Hohe Qualität, gute Handhabung, ergonomisch

Zuverlässigkeit, Sicherheit, Präzision Langlebigkeit und einfache Bedienung

Startschalter und Drehrichtungsschalter sind kontaktlos, dies garantiert eine lange Lebensdauer.

Grosser Drehmomentbereich.

Die Erwärmung dieses Schraubers ist auch bei Dauereinsatz wesentlich geringer, als bei anderen Schraubermodellen.

- Sehr ruhige Laufeigenschaft
- Klein und kompakt
- Hervorragendes Leistungs-/Grössenverhältnis
- Bürstenlos heisst:
 - keine Funkenbildung
(kann problemlos für
Reinraum eingesetzt werden)
 - niedrige Betriebsspannung
 - geringe Wärmeentwicklung
 - kein Kohlenstaub
- Gleichbleibender Wirkungsgrad auch bei Dauereinsatz
- Alle Schrauber in ESD Ausführung



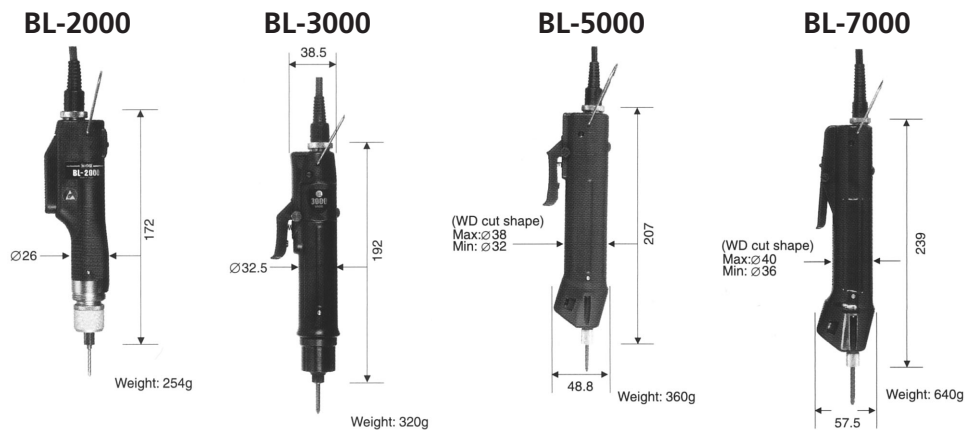
Handstart/Schubstart

BL-3000, BL-5000 und BL-7000

können je nach Einsatz elektronisch auf Hand- oder Schubstart umgeschaltet werden.

BL-2000

Nur mit Handhebel erhältlich.



Drehmomentjustierung

Das Drehmoment wird mit einem Innensechskantschlüssel eingestellt. Die Zugänglichkeit ist gut, so dass der Schrauber in jeder Position justiert werden kann. Das eingestellte Drehmoment ist anhand einer seitlich angebrachten Skala sichtbar.



Spezifikationen

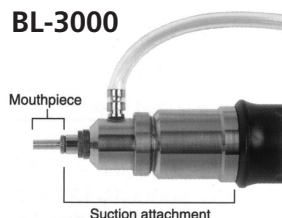
		BL-2000	BL-3000	BL-5000	BL-7000	BL-7000HT
Drehmoment Bereich	Nm	0.02 – 0.2	0.2 – 0.55	0.2 – 1.2	0.7 – 2.8	0.7 – 3.5
Leerlaufdrehzahl	1/min ± 10%	990 / 650	980 / 680	900 / 590	960 / 630	700 / 500
Schrauben (mm)	Kleine Schrauben	1.0 – 2.3	1.7 – 2.3	2.0 – 3.0	2.6 – 5.0	2.6 – 4.0
	selbstschneidende Gewindeschrauben	1.0 – 2.0	2.0 – 2.3	2.0 – 3.0	2.6 – 4.0	2.6 – 4.0
Dimensionen mm	Griff Durchmesser	Ø 26	Ø 32.5	Min. Ø 32 Max. Ø 38	Min. Ø 36 Max. Ø 40	Min. Ø 36 Max. Ø 40
	Länge	172	192	207	239	239
Gewicht (g)		254	320	360	640	640
Bit		Hios H4	¼" Hex	¼" Hex	¼" Hex	¼" Hex
Anschlusskabel Länge		2 m	1.5 m	1.5 m	2 m	2 m
ESD Ausführung						

BL-Schrauber mit Vakuum-Ansaugung

BL-2000



BL-3000



BL-5000



BL-7000



Ansteuerung

Die BL-Schrauber können nur zusammen mit einem Gleichstrom-Netzgerät gespeist werden. Wir empfehlen Ihnen hierfür das Steuergerät NS 25.

Ab Ende 2009 ist auch ein geregeltes Steuergerät lieferbar.



Steuergerät NS 25

Anschluss	230 V; 50 Hz
Ausgang	15 V / 30 V
Abmessungen L x B x H	195 x 139 x 61 mm
Gewicht	2.26 kg

Es können 2 Schrauber angeschlossen werden.