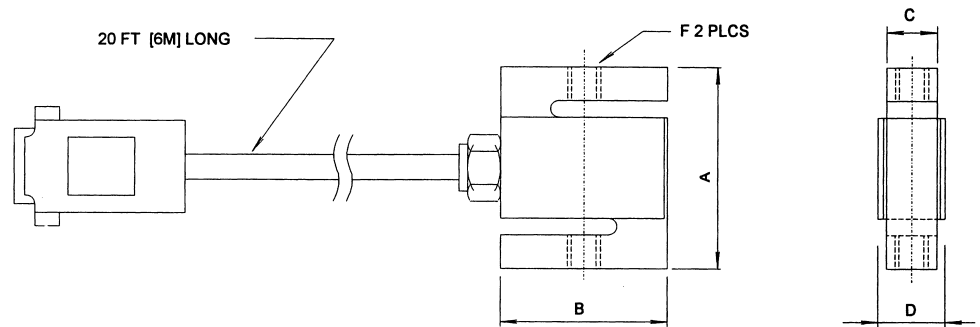


BGI-Kraftaufnehmer

Serie SS

Genauigkeit: $\pm 0.15\%$ FS

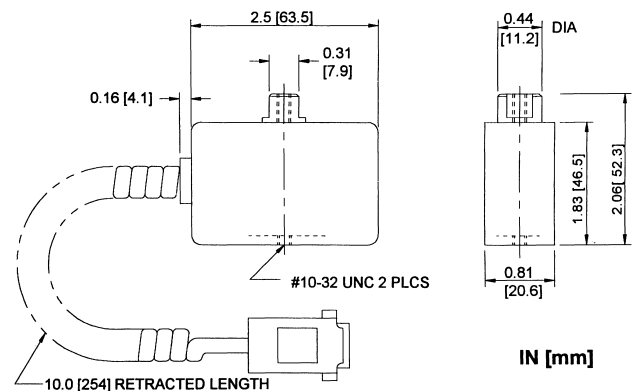


| Modell Nr. | Messbereich x Auflösung | A | B | C | D | E |
|------------|-------------------------|------|------|------|------|------------|
| | N | | | | | |
| SS50 | 250.0 x 0.1 | 61.0 | 50.8 | 11.7 | 16-5 | 1/4-28 UNF |
| SS100 | 500.0 x 0.2 | | | | | 1/2-20 UNF |
| SS200 | 1000.0 x 0.5 | | | 18.0 | 22.9 | |
| SS500 | 2500 x 1 | | | | | |
| SS1000 | 5000 x 2 | | | | | |
| SS2000 | 10'000 x 5 | 99.1 | 76.2 | 24.4 | 29.2 | 3/4-16 UNF |
| SS5000 | 25.00 x 0.01 kN | | | | | |
| SS10000 | 50.00 x 0.02 kN | | | | | |

Serie SSM

Genauigkeit: $\pm 0.15\%$ FS

| Modell Nr. | Messbereich x Auflösung |
|------------|-------------------------|
| | N |
| SSM025 | 1.0000 x 0.0005 |
| SSM05 | 2.500 x 0.001 |
| SSM2 | 10.000 x 0.005 |
| SSM10 | 50.00 x 0.02 |
| SSM20 | 100.00 x 0.05 |
| SSM50 | 250.0 x 0.1 |
| SSM 100 | 500.0 x 0.2 |



DISA Elektro AG

Kägswilerstrasse 33, CH-6060 Sarnen, Telefon +41 41 666 70 50, Fax +41 41 666 70 49
 E-Mail info@disa.ch, www.disa.ch. Ein Unternehmen der ELBET Holding AG