

BA... LINEAR-TRAGARME

Der Linear-Tragarm eignet sich hervorragend für die winkelgenaue Führung des Werkzeugs und die Aufnahme der Reaktionskräfte und Vibrationen, sowie des Gewichts der Maschine.

Mit 5 Modellen wird der Drehmomentbereich von 5 Nm bis 100 Nm abgedeckt.

Leichtgängige Kugellauflaufbuchsen garantieren eine präzise vertikale und horizontale Positionierung der Werkzeuge.

Durch unser umfangreiches Zubehör, von Auszugsverlängerungen bis hin zu Vorschubanbausätzen, lassen sich problemlos ergonomisch ausgereifte Arbeitsplätze realisieren.

Alle Modelle sind komplett einsatzfähig ausgerüstet, inkl. Werkzeughalter und Federzug.



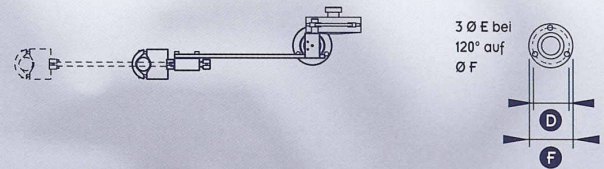
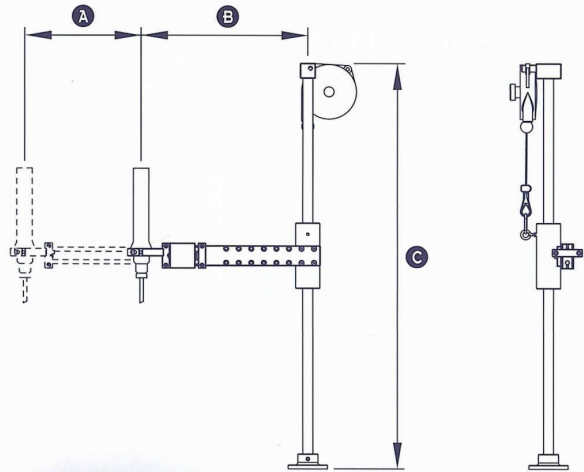
BA 12
ausgerüstet mit optionalem
pneumatischem Vertikal-
Vorschub Typ EASY PUSH und
Rotationsfixierung

Modell	max. Drehmoment (Nm)	für Werkzeug-Ø (mm)	A (mm)	B min. - max. (mm)	C (mm)	Bohrung-Ø D (mm)	Loch-Ø - E (mm)	Fuß-Ø - F (mm)	max. Belastung (kg)	Artikel-Nr.
BA 5	5	20-35	200	230 - 310	705	65	8,5	78	0,9	1200 085
BA 12	12	25-40	230	190 - 340	830	65	8,5	78	1,2	1200 065
BA 25	25	28-52	210	205 - 355	930	65	8,5	78	2,2	1200 066
BA 40	40	28-52	295	260 - 460	1030	100	8,5	118	2,2/4,0 *	1200 067
BA 100	100	28-52	330	315 - 515	1030	126	10,5	148	3,5/6,0 *	1200 068

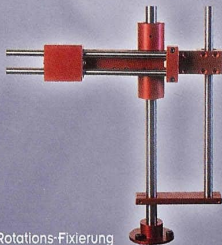
*mit optionalem Federzuganbausatz für Linear-/Gelenk-Tragarme - Artikel-Nr. 1200 143



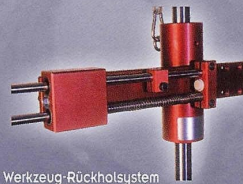
BA LINEAR-TRAGARME in 5 versch. Größen, passend für Ihren Bedarf



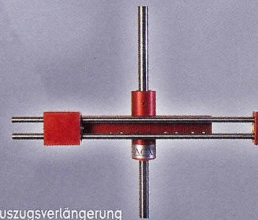
ZUBEHÖR



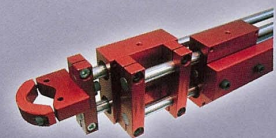
Rotations-Fixierung



Werkzeug-Rückholssystem



Auszugsverlängerung



Doppelauszug

Zubehör	für Modell	Auszug	Artikel-Nr.
Rotations-Fixierung	BA 5		1200 348
Rotations-Fixierung	BA 12 & 25		1200 116
Rotations-Fixierung	BA 40 & 100		1200 117
ARP Werkzeug-Rückholssystem	BA 5 & 12		1200 118
ARP Werkzeug-Rückholssystem	BA 25 & 40		1200 119
Auszugs-Verlängerung	BA 12	+ 130 mm	1200 120
Auszugs-Verlängerung	BA 25	+ 130 mm	1200 121
Auszugs-Verlängerung	BA 40	+ 170 mm	1200 122
Auszugs-Verlängerung	BA 100	+ 200 mm	1200 123
Doppelauszug	BA 12	+ 230 mm	1200 124
Doppelauszug	BA 25	+ 210 mm	1200 125
Doppelauszug	BA 40	+ 295 mm	1200 126
Doppelauszug	BA 100	+ 330 mm	1200 127

Sonderwerkzeughalter auf Anfrage