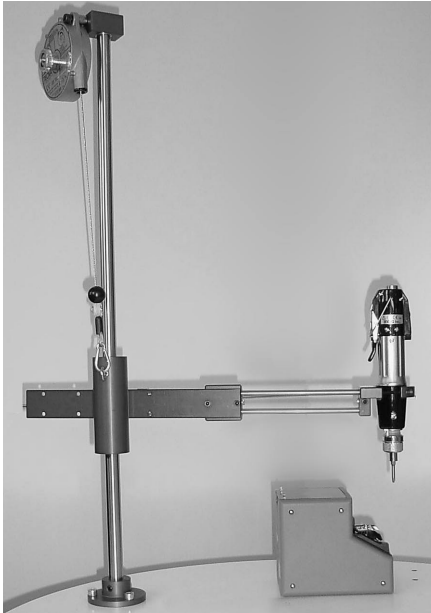


Drehmomentschrauber – Aufhänge- und Reaktionssysteme

BA Serie



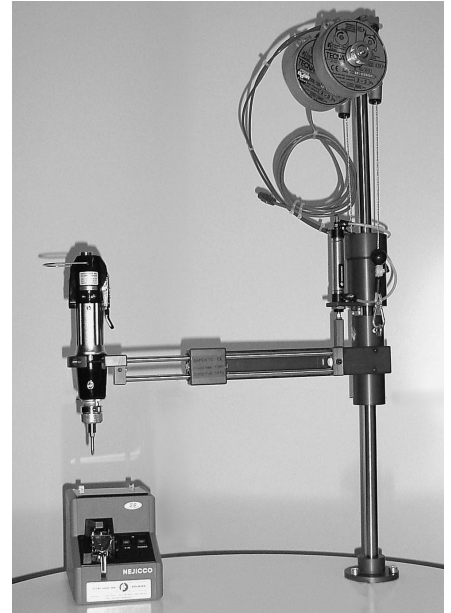
Modelle von 12 - 100 Nm

BA..R



Speziell für geringen Platzbedarf
Modelle von 12 - 100 Nm

BAPER



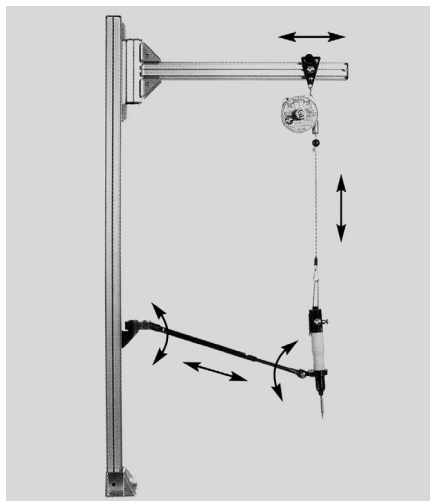
Abenkung mittels Servozylinder.
Kann über Fusschalter, bzw. Start-
taste ausgelöst werden. Geeignet
für Elektro- und Druckluftschrauber.
Modelle von 12 - 100 Nm

Aufhängung PP1406



Montagearbeitsplatz
Abmessungen 1400 x 600 mm
Max. Belastung 15 kg

DMF Drehmoment- Reaktions- absorptionsarm mit Schrauber- aufhängung



Der Schrauber kann weiterhin
ohne Bewegungseinschränkung
eingesetzt werden.
Die Drehmomentreaktion wird
über den Teleskoparm abgeleitet.
Ausführungen bis 80 Nm

DMF Drehmoment- Reaktions- absorptionsarm



Lieferung mit
Universaladapter und
Klemme für die
Schrauberfixierung.

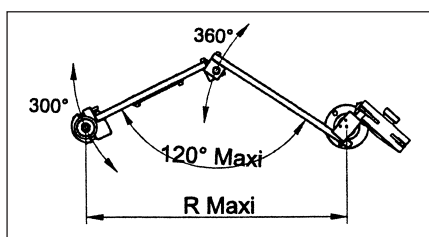
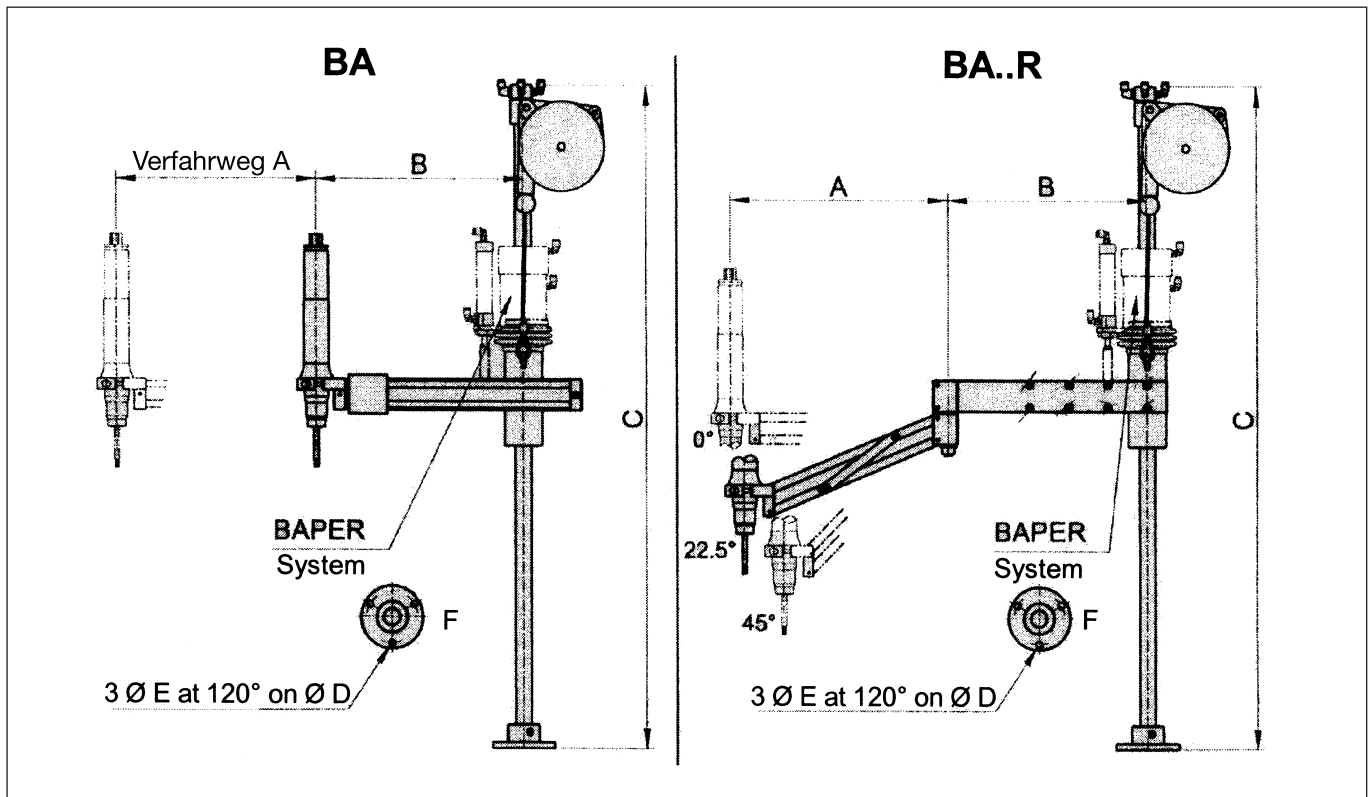
Eliminiert den Reaktionsschock
Modelle von 12 - 80 Nm

BA Serie

Modell	A (mm)	B (mm)	C (mm)	D Tischbefestigungsflansch-Ø (mm)	E Montagebohrungs-Ø (mm)	F Fuss-Ø (mm)
BA 12	230	mini 190 - maxi 340	830	65	8,5	78
BA 25	210	mini 205 - maxi 355	930	65	8,5	78
BA 40	295	mini 260 - maxi 460	1030	100	8,5	118
BA 100	330	mini 315 - maxi 515	1030	126	10,5	148

BA..R Serie

Modell	A (mm)			B (mm)	C (mm)	D Tischbefestigungsflansch-Ø (mm)	E Montagebohrungs-Ø (mm)	F Fuss-Ø (mm)
	0°	22,5°	45°					
BA 12 R	279	261	209	mini 105 - maxi 255	830	65	8,5	78
BA 25 R	296	278,5	227	mini 100 - maxi 250	930	65	8,5	78
BA 40 R	414	387,5	310,5	mini 150 - maxi 350	1030	100	8,5	118
BA 100 R	463	434	352	mini 205 - maxi 405	1030	126	10,5	148



Maximaler Arbeitsbereich (R Maxi)
 (empfohlener maximaler Arbeitsbereich mit einer Armneigung von 22,5° und einem Armwinkel von 120°)

BA 12 R: 445 mm
 BA 25 R: 445 mm

BA 40 R: 630 mm
 BA 100 R: 715 mm