

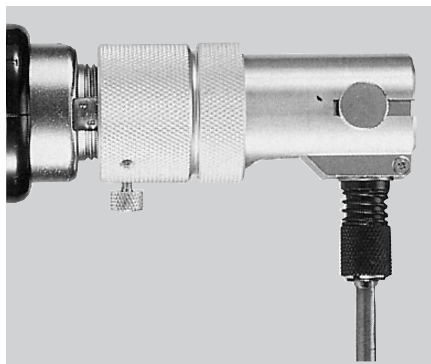
Accessoires pour visseuses

Poignée pistolet



La poignée pistolet est spécialement adaptée aux visseuses pour des travaux à l'horizontale. Des visseuses existantes peuvent être complétées sans problèmes de cette poignée. Deux fixations permettent l'utilisation d'un balancier. Utilisable pour les modèles CL-6500, CL-7000, α-6500.

Engrenage d'angle



Pour accéder à des endroits difficiles, les visseuses peuvent être équipées d'un engrenage d'angle.

Ceci permet de transformer rapidement la visseuse en une visseuse d'angle. Toutes les fonctions de la visseuse standard restent conservées.

Utilisable pour les modèles CL-6500, CL-7000, α-6500

Boîtier de démarrage à la poussée PS-1



Les modèles de la série CL-4000 et α-4500 peuvent être équipés ultérieurement à peu de frais.

Toutes les fonctions de l'exécution standard restent conservées. La visseuse peut à nouveau être transformée en démarrage manuel.

Balancier



Support magnétique



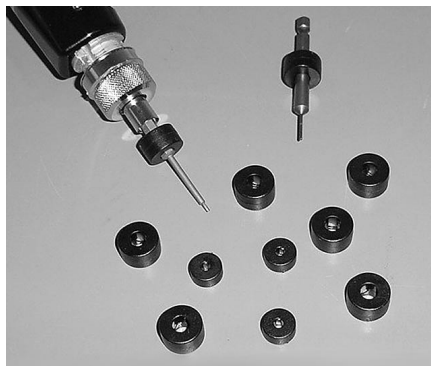
Grappin à vis



Mandrin de perçage



Anneau magnétique



Grille pour vis

